



СВЯЗЬСТРОЙДЕТАЛЬ

МАТЕРИАЛЫ ДЛЯ СТРОИТЕЛЬСТВА И РЕМОНТА ЛИНИЙ СВЯЗИ

115088, Москва, ул.Южнопортовая, 7а ● Тел.: (095) 786-34-34 ● Факс: (095) 786-34-32 ● mail@ssd.ru ● www.ssd.ru

**Руководство по монтажу муфты
МОГ-М-01-IV для оптических кабелей
местных сетей связи
(Редакция 1)**

Москва
2001

СОДЕРЖАНИЕ

.....	4
.....	5
.....	6
.....	7
.....	7
.....	11
.....	11
.....	12
.....	13
.....	14
.....	16

**ЗАКРЫТОЕ АКЦИОНЕРНОЕ ОБЩЕСТВО
“СВЯЗЬСТРОЙДЕТАЛЬ”**

ССЭ

ССЭ
ИСО-9001

УТВЕРЖДАЮ
Генеральный директор
ЗАО «Связьстройдеталь»
Н.И.Ющенко
«18» 02 2001 г.

РУКОВОДСТВО

- - 1-IV

(1)

- 165.00.000

1. ВВЕДЕНИЕ

1.1. -

1998 2000

2;3; 3;3. 1;2; 1;3; 2;2;
1;1. 1;1,

1.2. -

1.3. -

(), 1, +70 60⁰
98% +35⁰ IV. +70⁰

1.4.

1.5. +60 60⁰
98% 35⁰

1.6. +10 +50⁰ 80% 25⁰

1.7. -25 -2

) ()-2 ;
) -3

“ ”

1.8. “ ” ()

“ ”

“ ”

1.9. ()
109088, ,7 , “ ”.

2. КОНСТРУКТИВНОЕ УСТРОЙСТВО МУФТЫ

- 2.1. - (.1) : (1), (2),
(3), (4).
- 2.2. , , ,
- 2.3. - , -
- 2.4. , , (), -
45° 16 , 16
(700), -32 30
- 2.5. , (.6).
, (.6).
- 2.6. ()
-
- 2.7. ,
- 2.8. ()
(), , -
- 2.9. .1.
- 2.10. (“ ”,
) - .
- .
- (2 . -
) 10 ;
- (3);
- (2).
- 2.11. . (5).
2.12. , . 2.10 - 2.11, -
, , -
- 2.13. 1 . 10 .

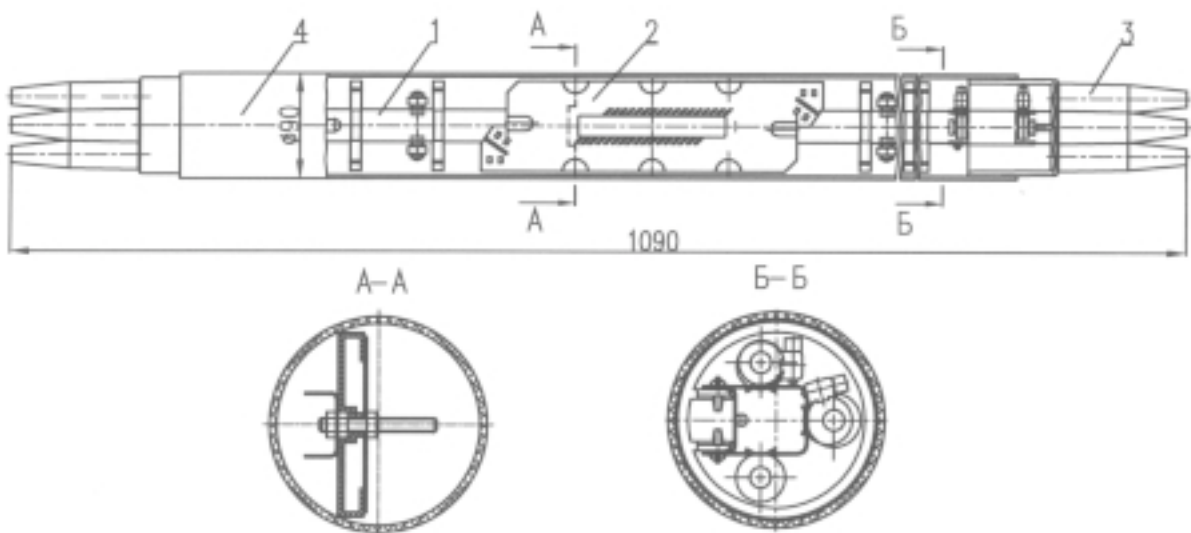
ТЕХНИЧЕСКИЕ ДАННЫЕ МУФТЫ

1.	(), :	96
2.		9 - 21
3.	⁰	+70 60
4.	(), %	80*
5.	/ (/)	1,0 (100)
6.	, . (.)	25 (2,5)
7.	, %	80**
8.	, :	∅ 90; L=1090
9.	, , :	2,17

*

+70 °

**



1. (-).
 1. Лоток. 2. Кассета типа К. 3. Оголовник. 4. Труба.

3. ПОДГОТОВКА К ПРОВЕДЕНИЮ МОНТАЖНЫХ РАБОТ

3.1.

“ ”

3.2.

[1;2]*.

3.3.

4. МОНТАЖ МУФТЫ

4.1.

4.1.1.

()

4.1.2.

4-4,5

4.1.3.

/

4.1.4.

120/54 35/12,

2-3

13,5

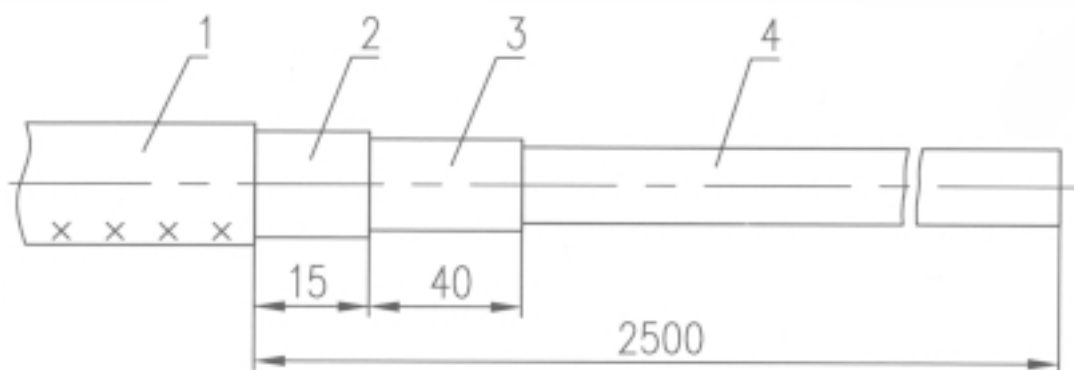
25/8

90

4.1.5.

.2

()

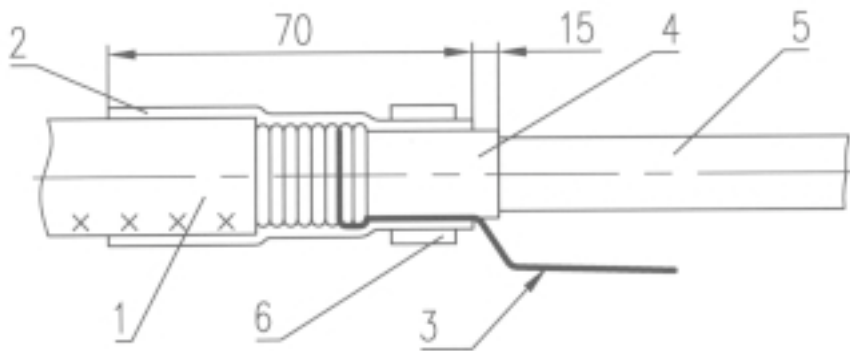


1. Кабель. 2. Бронепокров. 3. Промежуточная оболочка. 4. Модули.

*

- 165.00.000

- 4.1.6. 150 2 0,5, 600 15
- 4.1.7.
- 4.1.8. 25/8 76 (. 3), [4].
- 250°
- 15
- 4.1.9.
- 4.1.10. (. 4).



- 3.
1. Кабель. 2. Трубка ТУТ 16/5. 3. Провод ПКСВ.
4. Промежуточная оболочка кабеля. 5. Модули. 6. Лента ПВХ.

4.1.11.

4.1.12. 35/12

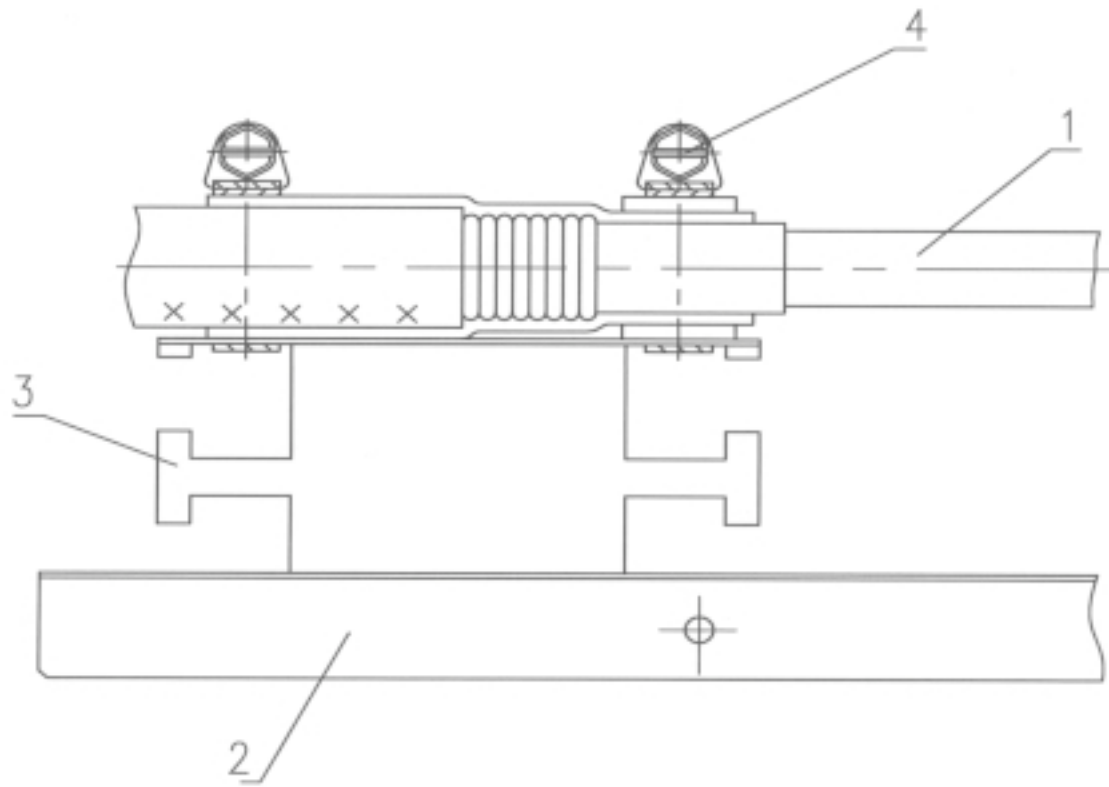
25/8.

4.1.13. 4.1.5 - 4.1.12

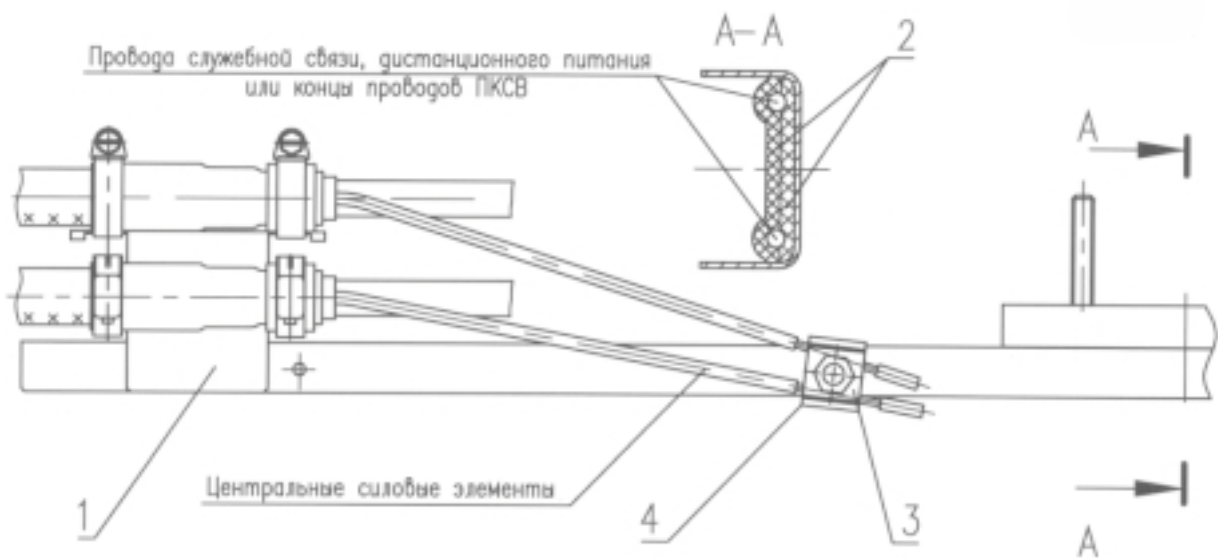
4.1.14. (. 5). ((3), . 3) (2), . 5

4.1.15. UDW 2 - -9 (-3) (3).

4.1.16. .6.



4.
1. Кабель. 2. Лоток. 3. Кронштейн лотка. 4. Хомут металлический.



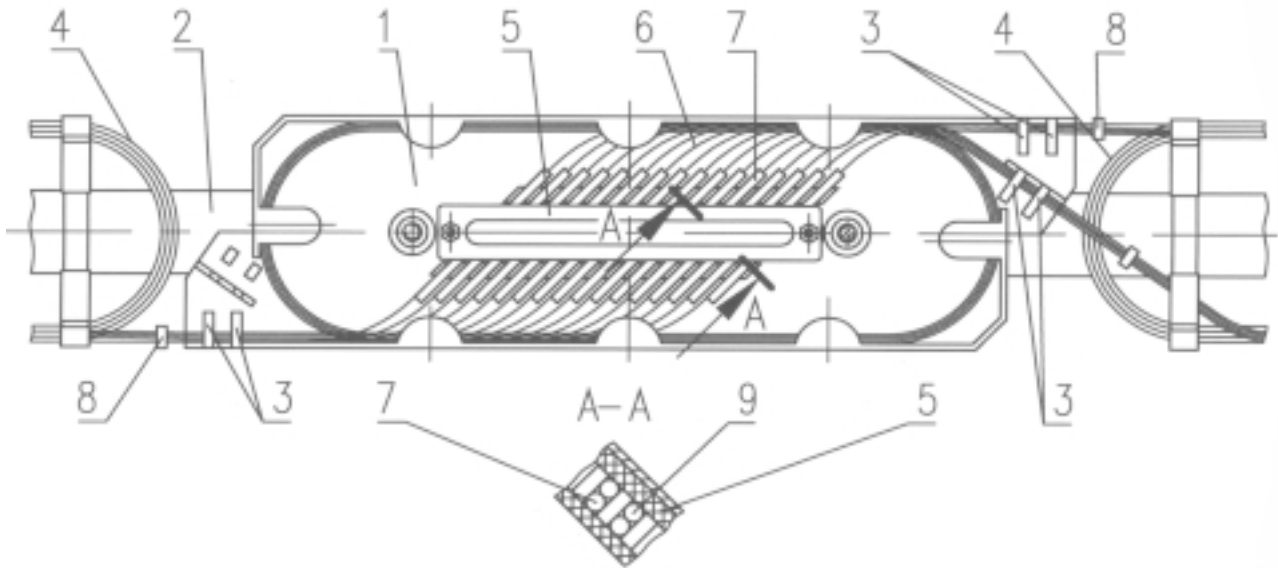
5.

1. Лоток. 2. Пластина. 3. Планка. 4. Скоба.

4.1.17.

4.1.18. (-70)

(.6).



6.
 1. Кассета. 2. Лоток. 3. Стяжка нейлоновая. 4. Пучки модульных трубок.
 5. Планка прижимная. 6. Оптическое волокно. 7. Гильза КДЗС.
 8. Маркеры. 9. Уплотнение.

4.1.19.
 4.1.20.
 4.1.21.

9 ...

[2].

4.1.22.

120/54

“ ”

[3].

120/54.

-1.

Внимание.

(),

5. РЕМОНТ МУФТ

5.1.

..... ,

5.2.

: / 120/54,

5.3.

“ ”

-

6. ТЕХНИКА БЕЗОПАСНОСТИ

6.1.

“ -
(”) (.. , 1996) [5] “
”.

6.2.

, ,

6.3.

6.4.

6.5.

ПЕРЕЧЕНЬ
дополнительных материалов, применяемых при монтаже муфты МОГ-М

-70	1012		0,2	*
50/170	8505			*
(8)	18300		30	*
	5354		300	
			0,6	
30-2	21931		100	
-26				
			10	
	16.505.178-76		1,5	
UDW-2	3	.	4	
-9		.	1	
-1-1,2	45 1444-91	.	4	
		.	3	
(, ,)	16214	.		
2328 (19 50)	3	.	1	
		.	1	
		.	1	
		.	1	

1.

2. * “ ”

ПЕРЕЧЕНЬ

	№	Наименование	Кол-во
-	6645		1
	11900		1
	45-76	2.977	1**
			1
	7236		1
	7283		1
			1
	10754		1
	45-346-72		1
	7210		1
			1
	1465		1*
			1*
			3*
		1*	
12,5			

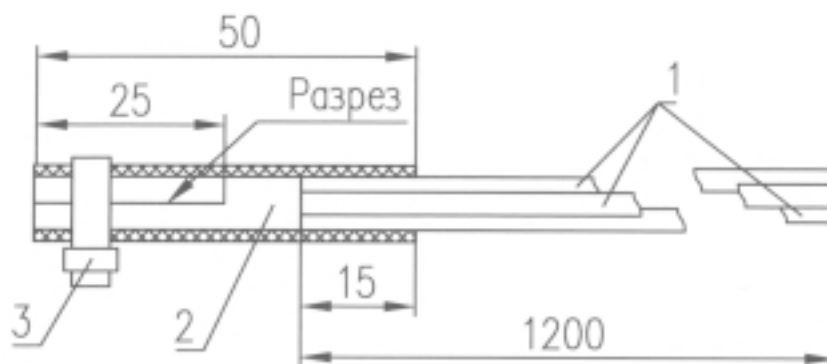
1.

2.*

3.**

ИНСТРУКЦИЯ
по применению адаптера для оптического кабеля

1. (.1)
2. -3 ()
3. (4 36)
Ø 5-7 , 2-3 ;
4. - 36; - 12.



1. Разветвительные трубки (наружный Ø 3,8 мм).
2. Вводная трубка (внутренний Ø 7 мм).
3. Стяжка нейлоновая.

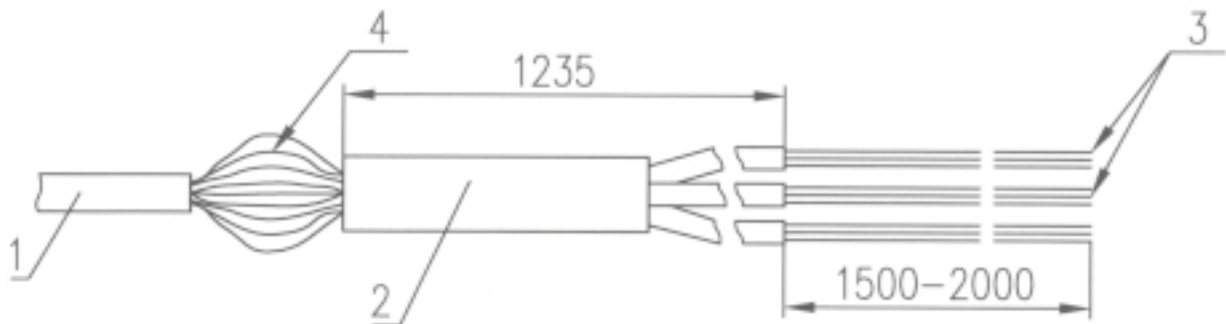
- 5.
- 5.1.
- 5.2.
- 5.3.
- 5.4.

50 - 100

5.5.

5.6.

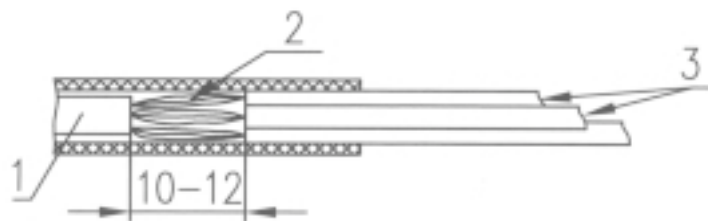
(. 2).



1. Трубка ПБТ. 2. Адаптер АОВ-3. 3. Оптические волокна. 4. Пучки ОВ.

5.7.

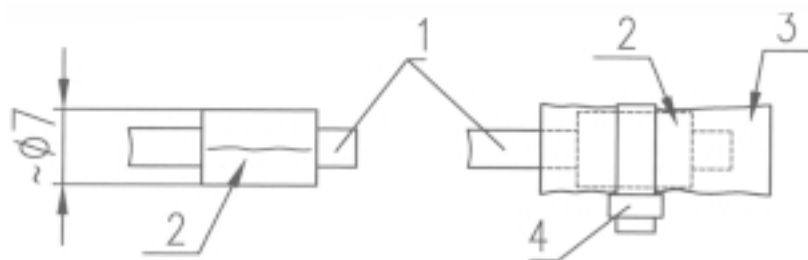
10 - 12 (. 3).



1. Трубка ПБТ. 2. Пучки ОВ. 3. Разветвительные трубки.

5.8.

2 - 4



1. Трубка ПБТ. 2. Изоленга ПВХ. 3. Вводная трубка. 4. Стяжка нейлоновая.

ЛИТЕРАТУРА

(, ,1995).

(, ,1993).

“ ”(, ,1991).

(, ,1984).

-45-005-95(,1995).

()



ЗАО «Связьстройдеталь»

115088, г. Москва, ул. Южнопортовая, 7а

Тел.: (095) 786-34-34

Факс: (095) 786-34-32

www.ssd.ru

Ответственный за выпуск:

Кулешов Сергей Михайлович

(зам. ген. директора по инновациям)

Тел.: (095) 786-34-35

Факс: (095) 786-34-32

E-mail: **ksm@ssd.ru**